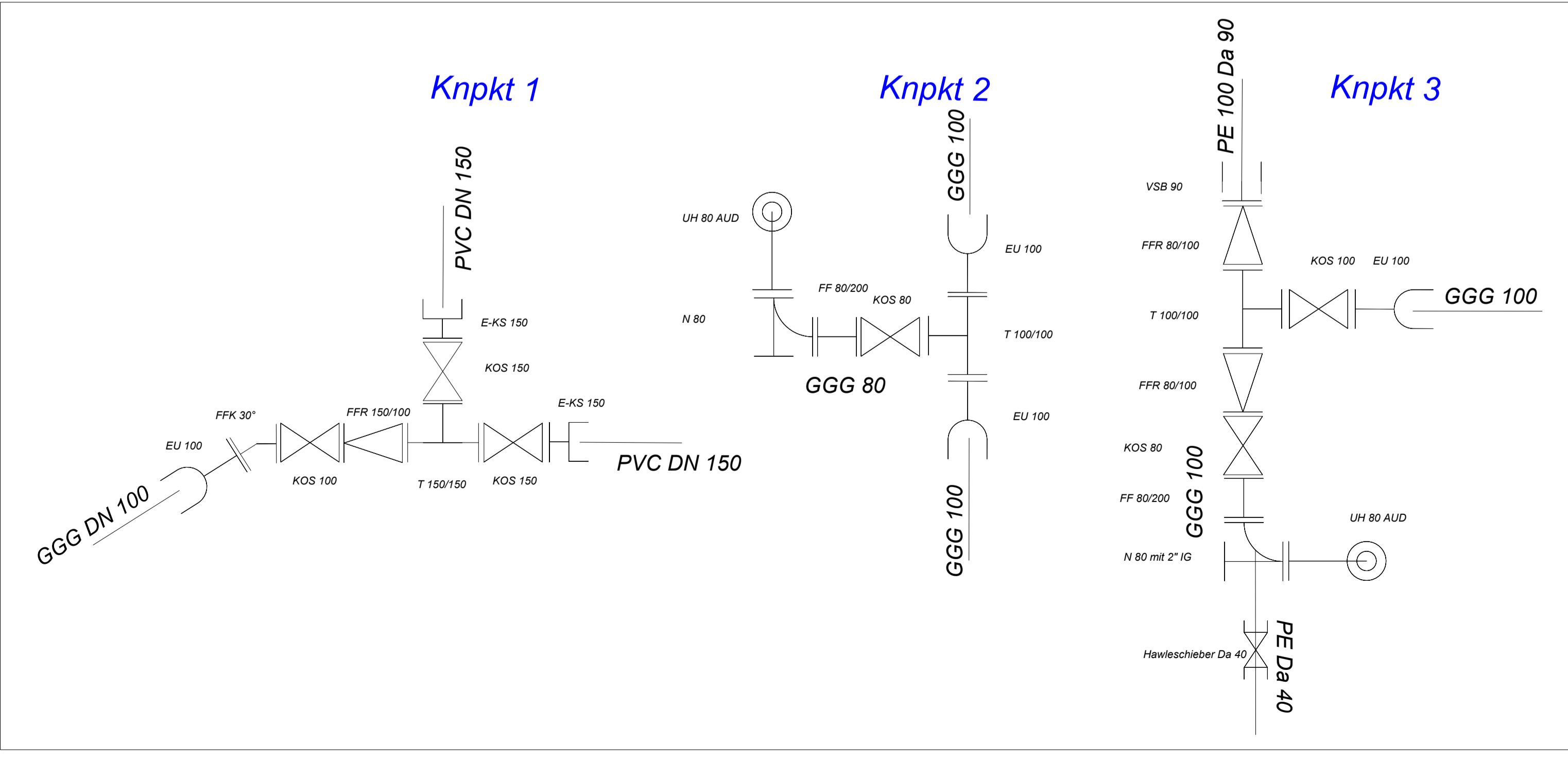


Legende:

Planung:	Bestand:
TV (blue line)	Trinkwasserleitung
TV (orange line)	Trinkwasseranschlussleitung
TV (yellow line)	Trinkwasser Bestand Rückbau + NEU
TV (red line)	Trinkwasser aufgelassen
Mischwasserkanal (green line)	Mischwasserkanal
Mischwasserkanal mit Anschlussleitung aufgelassen (green line)	Mischwasserkanal mit Anschlussleitung aufgelassen
Sinkkasten (red square)	Sinkkasten
Unterflurhydrant (blue circle)	Unterflurhydrant
TV (blue line)	Trinkwasserleitung
Fahrbahn-/Asphaltstrand (grey line)	Fahrbahn-/Asphaltstrand
Sinkkasten (blue square)	Sinkkasten
Unterflurhydrant (red circle)	Unterflurhydrant
TEL (grey line)	Telekabelleitung
KABEL (grey line)	Kabelleitung
NS (grey line)	Niederspannung
BEL (grey line)	Straßenbeleuchtung
LVL (grey line)	Lichtwellenleitung
STROM (grey line)	Strom aufgelassen
Mischwasserkanal (dashed green line)	Mischwasserkanal
Sinkkastenanschluss (dashed red line)	Sinkkastenanschluss
Trinkwasserleitung (dashed blue line)	Trinkwasserleitung
Straßenbeleuchtung (dashed grey line)	Straßenbeleuchtung
Schild (dashed grey line)	Schild
Wasserschleier (dashed grey line)	Wasserschleier



id			
c			
d			
a			
Index	Art der Änderung	Datum	Name
Höhenbezugssystem: DHM12 (100)		Lagebezugssystem: UTM 32	
Vorhabensträger: Gemeinde Ampfing Schweppermannstraße 1 84539 Ampfing			
AUSFÜHRUNG			
Bauvorhaben:	S 478	Blatte:	2
	Neubau der Hieblstraße	Maßstab:	1 : 250
	SB, AW	Plan-Nr.:	02_240311_A_5478_AW-WV-LP
Planbezeichnung: Lageplan Abwasserbeseitigung			
Ingenieurbüro Behringer & Partner mbB Zweigstelle Haselbach 6 D - 94439 Roßbach Tel +49 (0)8564 962959 Fax +49 (0)8564 962960 url www.ib-behringer.de mail Robert.Sagstetter@i-online.de		entw:	07.05.2024 R. Sagstetter
		pez:	07.05.2024 S. Guggenberger
		gpr:	
07.05.2024	R. Sagstetter	Datum	Unterschrift Vorhabensträger

P:\PROJEKTE\Ampfing_S_178_Hieblstraße_10_ACAD\01_schuldringe\Ampfing_S_178_A_3478_AW-WV.dwg